

punt

ART, CRAFT & DESIGN



RIO

TECHNICAL INFORMATION SHEET

RIO

BY SEBASTIAN HERKNER, 2022

punt



PRODUCT TYPE

Sideboard & cupboard

The Rio collection is based on the fundamental design language that characterises its designer Sebastian Herkner. Rio is about balancing proportions and honest materials such as solid wood, structured glass and marble. The proposal highlights the round cylinders of solid marble or natural walnut wood that support the pieces and provide stability, in contrast to the precise, slender door frames. The dialogue between all the components creates a sophisticated character.

TIPOLOGÍA DE PRODUCTO

Aparador y alacena

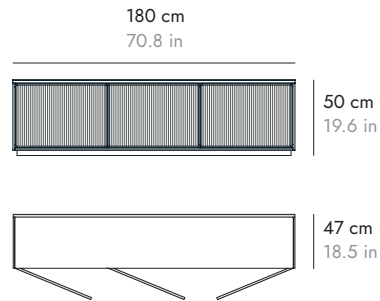
La colección Rio se basa en el lenguaje de diseño fundamental que caracteriza a su diseñador Sebastian Herkner. Rio trata sobre el equilibrio entre las proporciones y de los materiales honestos como la madera maciza, el vidrio estructurado y el mármol. En la propuesta destacan los rotundos cilindros de mármol macizo o de madera de nogal natural que sustentan las piezas y que aportan estabilidad, en contraste con los precisos y finos marcos de las puertas. El diálogo entre todos los componentes crea un carácter sofisticado.

DETAILS. DETALLES

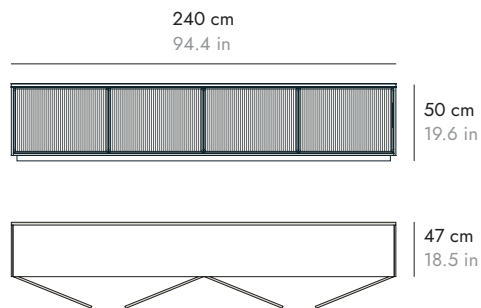


SIDEBOARDS. APARADORES

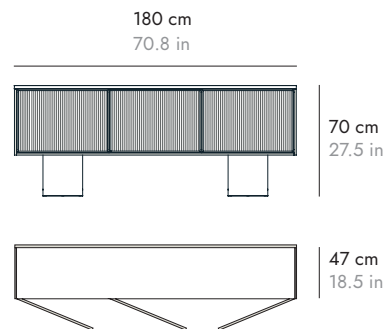
RIO310



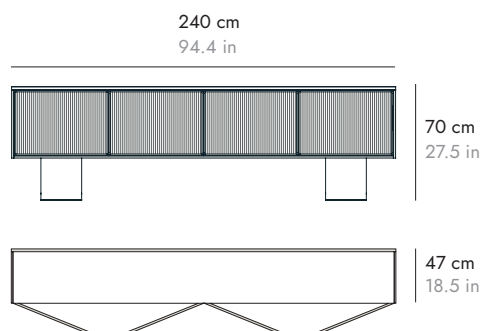
RIO410



RIO300



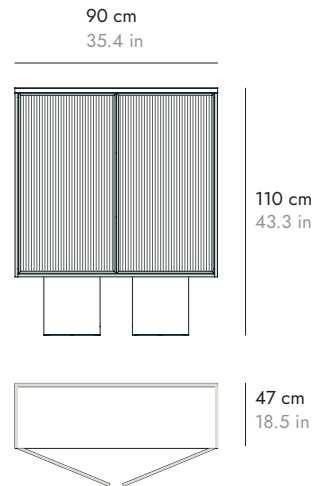
RIO400



CUPBOARDS. ALACENAS

RIO600

Not available with top & wooden legs
No disponible con tapa y patas de madera



All sideboards and cupboards with feet include integrated adjustable mechanism.

Todos los aparadores y alacenas con totems, incluyen pies regulables integrados.

MARBLE FINISH ACABADO DEL MÁRMOL



The marble of the Rio sideboard treated with a matt polyester top coat combines its natural beauty with additional protection against scratches, acids and stains, as well as making it easy to clean.

El mármol del aparador Rio tratado con una capa superficial de poliéster mate combina su belleza natural con una protección adicional contra arañazos, ácidos y manchas, además de facilitar su limpieza.

Marble pieces, because of their natural origin, present different and non-homogeneous patterns and tones.

Los mármoles, debido a su origen natural, presentan mallas y tonos no homogéneos de una pieza a otra.

MATERIALS

Wood.

Interior and exterior of the sideboard made of MDF board with natural walnut veneer.
Doors with natural walnut wood frame.
Worktop in natural walnut veneered MDF board.
Totems in natural walnut curved board with integrated adjustable feet.

Marble.

Marble worktop with matt polyester finish and totems in honed marble with integrated adjustable feet.

Glass.

Tempered ribbed glass doors.
Each module includes an internal tempered glass shelf with fixed position at half height.

MATERIALES

Madera.

Interior y exterior del aparador de tablero MDF aplacado en madera de nogal natural.
Puertas con marco de madera de nogal natural.
Encimera de tablero MDF aplacado en madera de nogal natural.
Tótems de tablero curvado en madera de nogal natural con pies regulables integrados.

Mármol.

Encimera de mármol con acabado mate de poliéster y tótems de mármol apomazado con pies regulables integrados.

Vidrio.

Puertas de vidrio acanalado templado.
Cada módulo incluye un estante interior de vidrio templado de posición fija a mitad de altura.

Units, top & legs Módulos, sobre y patas

B



SUPER MATT WALNUT
NOGAL SÚPER MATE
NOYER SUPER MATE
SUPERMATT WALNUSS
NOCE OPACO

D



WALNUT STAINED WALNUT
NOGAL TEÑIDO NOGAL
NOYER TEINTÉ NOYER
WALNUSS GEBEIZT
WALNUSS
NOCE TINTO NOCE

D



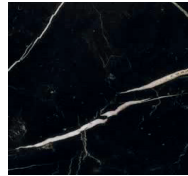
DARK STAINED WALNUT
NOGAL TEÑIDO OSCURO
NOYER TEINTÉ FONCÉ
WALNUSS DUNKEL
GEBEIZT
NOCE TINTO SCURO

D



BLACKSTAINED WALNUT
NOGAL TEÑIDO NEGRO
NOYER TEINTÉ NOIR
WALNUSS SCHWARZ
GEBEIZT
NOCE TINTO NERO

Top & legs Sobre y patas



MARQUINA MARBLE
MÁRMOL MARQUINA
MARBRE MARQUINA
MARQUINA MARBLE
MARMO MARQUINA