

# *punt*

ART, CRAFT & DESIGN



## STOCKHOLM

TECHNICAL INFORMATION SHEET

# STOCKHOLM

BY MARIO RUIZ, 2020

**punt**



---

## PRODUCT TYPE

Table

The Stockholm tables are a natural evolution of the iconic collection designed by Mario Ruiz for Punt, where the use of aluminium becomes the distinctive touch that characterises the design and whose aim, in this case, is to highlight the volumetry of the totems that support the table top. A perfect piece both for homes and for offices, hotels and restaurants.

---

## TIPOLOGÍA DE PRODUCTO

Mesa

Las mesas Stockholm son una evolución natural de la icónica colección diseñada por Mario Ruiz para Punt, donde el uso del aluminio se convierte en el toque distintivo que caracteriza el diseño y cuyo objetivo, en este caso, es resaltar la volumetría de los tótems que sustenta la tapa de la mesa. Una pieza perfecta tanto para viviendas como para oficinas, hoteles y restaurantes.

## DETAILS DETALLES



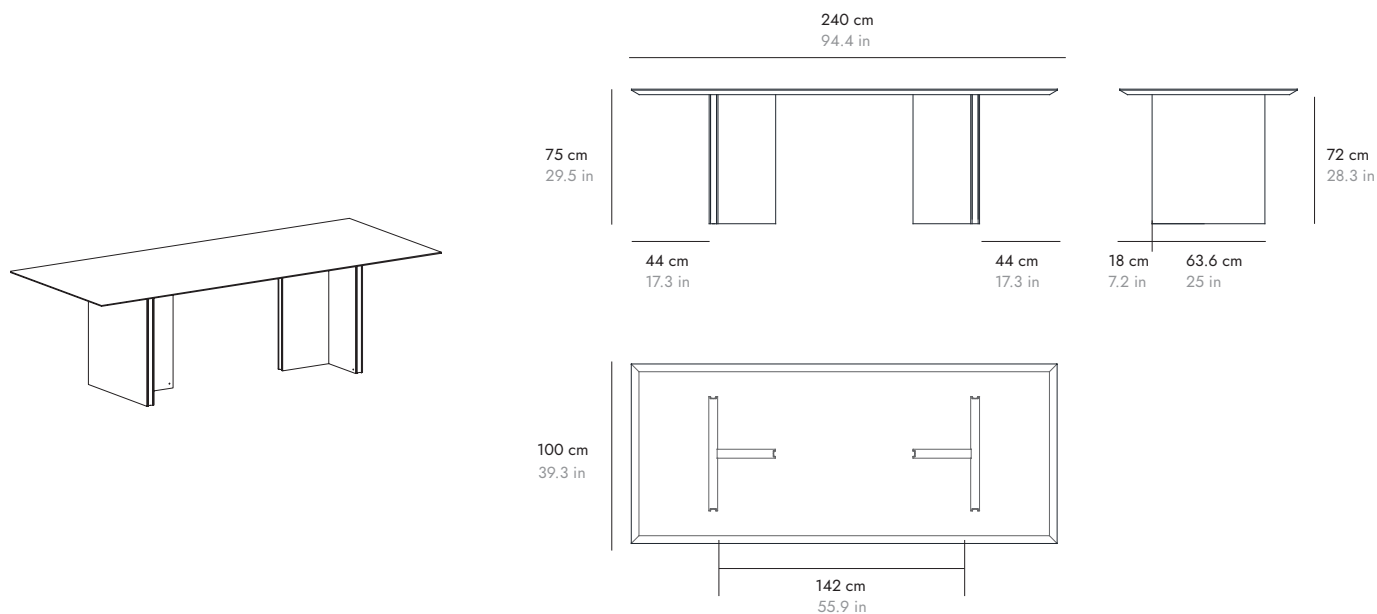
# STOCKHOLM

BY MARIO RUIZ, 2020

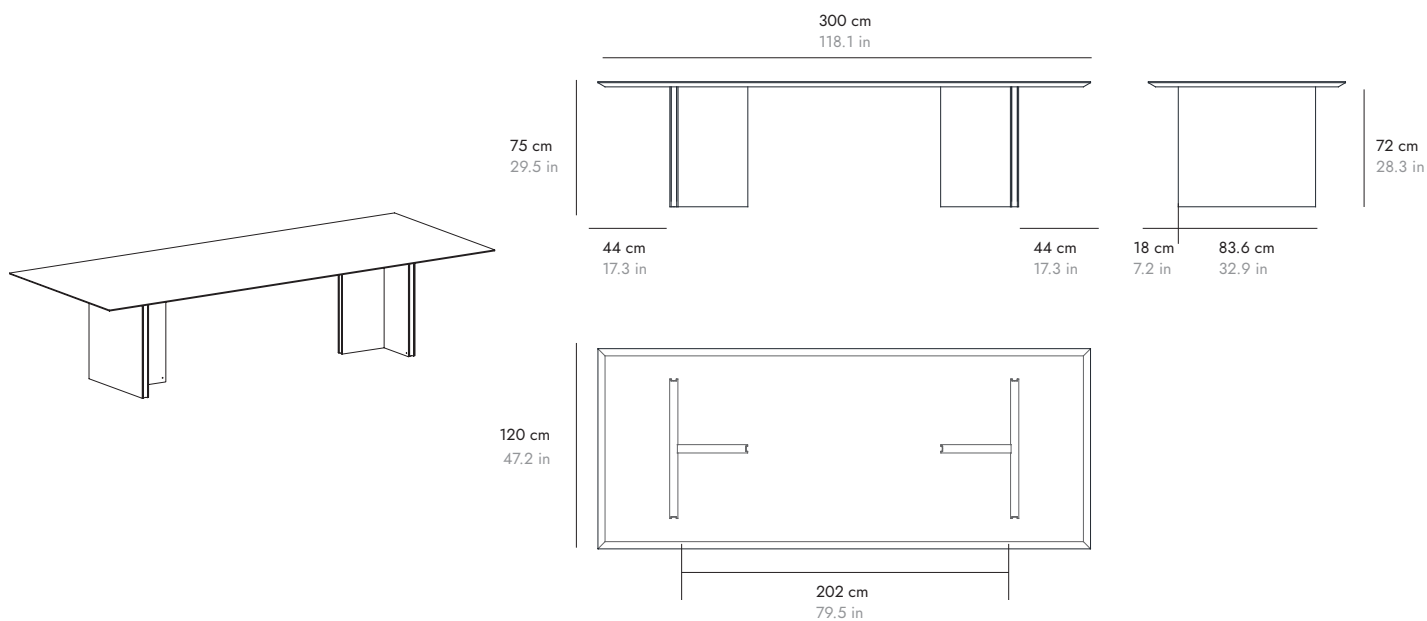
*punt*

## DIMENSIONS DIMENSIONES

### STM200



### STM300



# STOCKHOLM

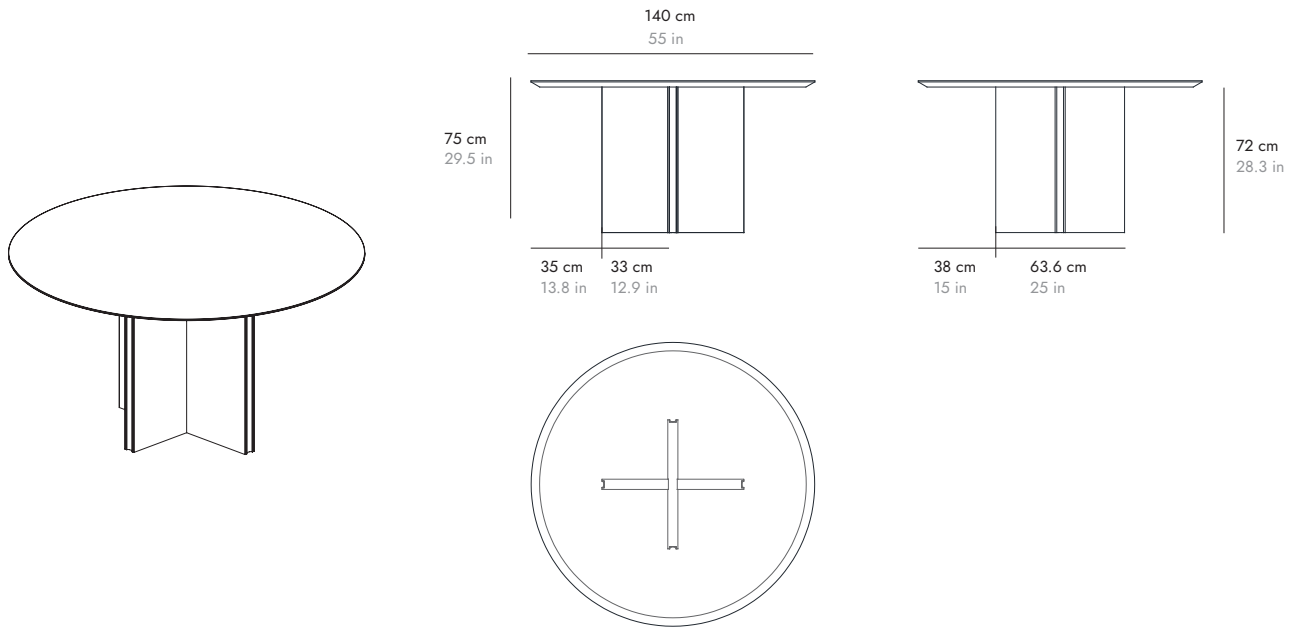
BY MARIO RUIZ, 2020

**punt**

## DIMENSIONS DIMENSIONES

---

STM140



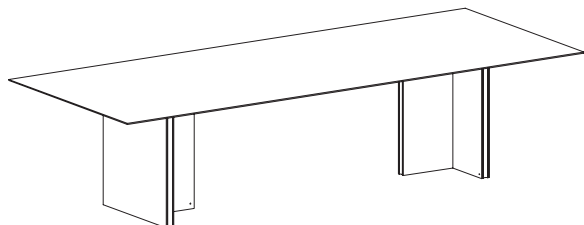
# STOCKHOLM

BY MARIO RUIZ, 2020

**punt**

## SPECIAL DIMENSIONS MEDIDAS ESPECIALES

---



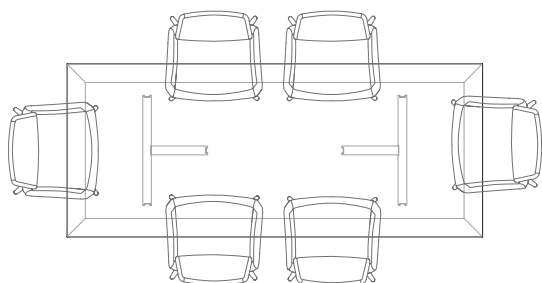
Stockholm table is available in special sizes upon request.  
Please contact our sales department for a quotation.

La mesa Stockholm está disponible en medidas especiales bajo pedido.  
Por favor consulte con el departamento comercial para su cotización.

## COMPOSITIONS COMPOSICIONES

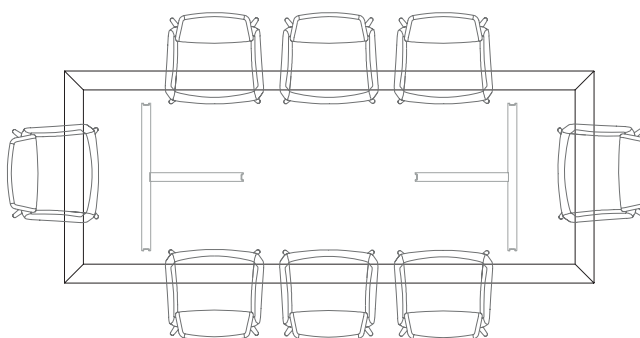
---

**STM200 + HUG**



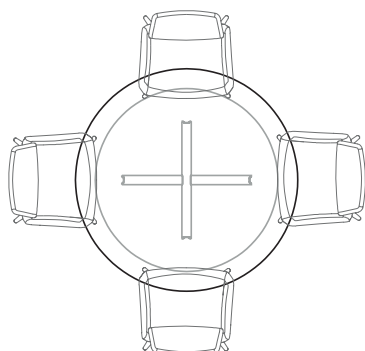
240 cm  
94.4 in

**STM300 + HUG**



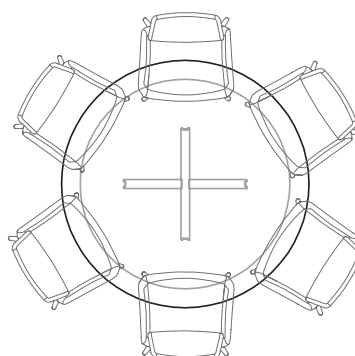
300 cm  
118.1 in

**STM120 + HUG**



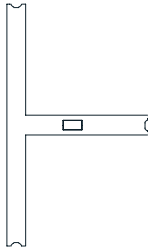
120 cm  
47.2 in

**STM140 + HUG**



140 cm  
55.1 in

## ACCESORIES STOCKHOLM. ACCESORIOS STOCKHOLM



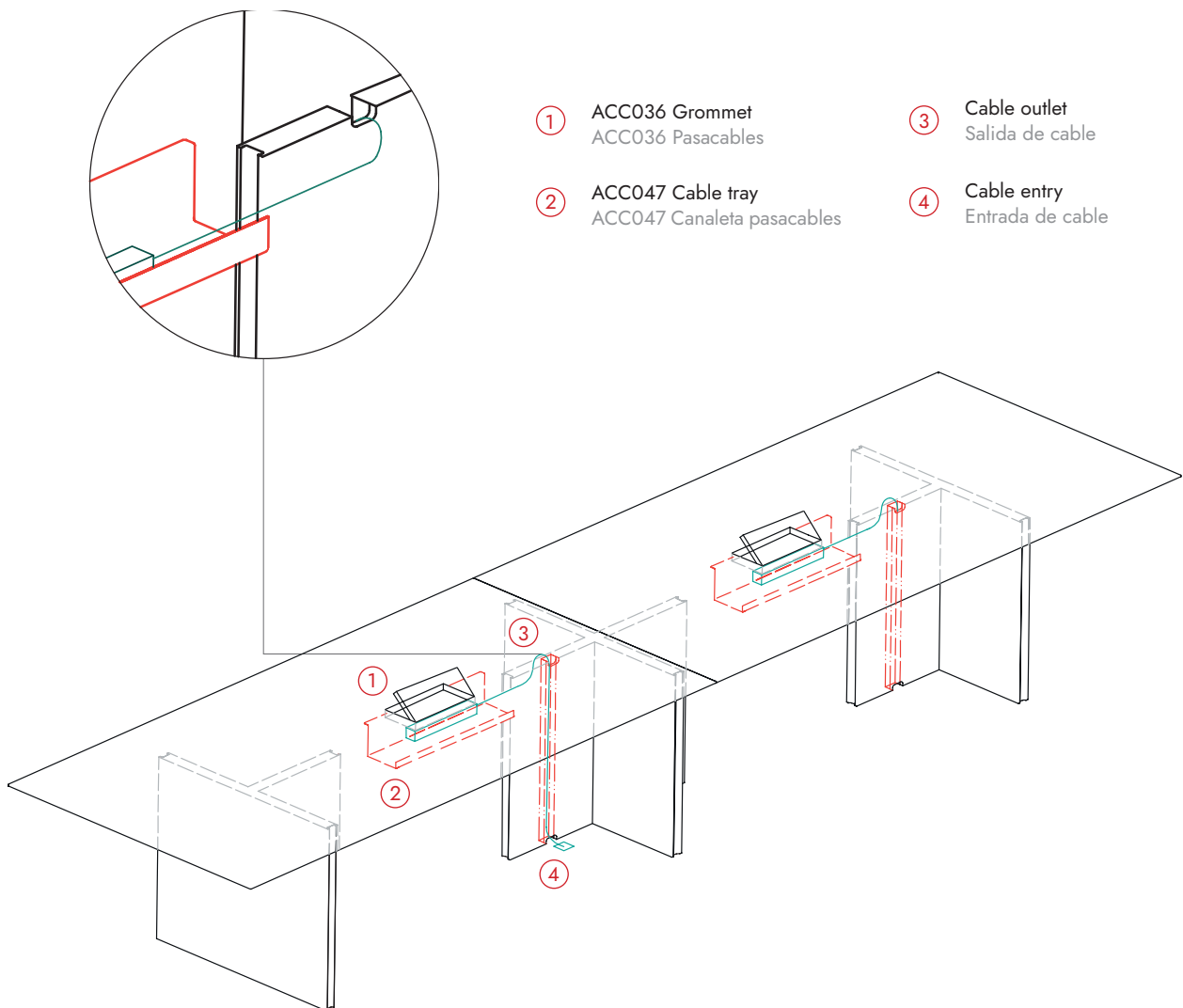
ACC086

### STOCKHOLM CABLE GROMMET

The design of this accessory embedded in the table leg allows the passage of the cable inside the totem leaving it hidden. Maximum cable space 50x24 mm - 1.9"X0.9".

### PASACABLES STOCKHOLM

El diseño de este accesorio incrustado en la pata de la mesa permite el paso del cable por el interior del totem dejándolo oculto. Espacio máximo para el cable 50x24 mm - 1.9"X0.9".



① ACC036 Grommet  
ACC036 Pasacables

② ACC047 Cable tray  
ACC047 Canaleta pasacables

③ Cable outlet  
Salida de cable

④ Cable entry  
Entrada de cable

## ACCESSORIES. ACCESORIOS

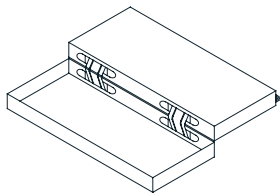
ACC052



Aluminum grommet to be placed on the top face of the envelope, in order to allow the passage of the cables of electronic elements and to hide them under the table.

Pasacables de aluminio para situar en la cara superior del sobre, con el objetivo de permitir el paso de los cables de elementos electrónicos y que queden ocultos bajo la mesa.

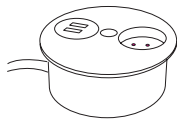
ACC036



Hinged grommet embedded in the finish of the top.

Pasacables con bisagra incrustado en el acabado de la encimera.

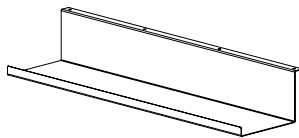
ACC051



1 power sockets + 2 USB ports.

1 enchufe + 2 puertos USB.

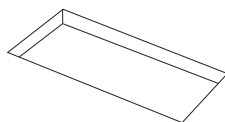
ACC047



Trag. The duct is fixed on the underside of the table top, so the cables can be threaded through it.

Canaleta. El conducto se fija en la parte inferior del tablero de la mesa, de modo que los cables pueden pasarse a través de él.

ACC064



Rectangular machined hole made to measure.

Hueco rectangular mecanizado a medida.

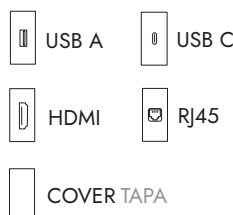
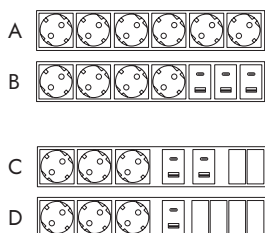
ACC066



Circular machined hole made to measure.

Hueco circular mecanizado a medida.

ACC133



Electrifications A and B have only charging elements (plugs and USB), while in electrifications C and D the free spaces can be completed with multimedia elements such as RJ45, HDMI, USB.

Las electrificaciones A y B disponen únicamente de elementos de carga (enchufes y USB), mientras que en las electrificaciones C y D se pueden completar los huecos libres con los elementos multimedia como RJ45, HDMI, USB.

## MATERIALS

### Wood.

Frame and table top in MDF E1 (low formaldehyde content) with oak or natural walnut veneer.

### Aluminium.

Leg trim in anodised aluminium.

### Stone.

Top in polished finish Dekton.

## MATERIALES

### Madera.

Estructura y tapa de la mesa en tablero MDF E1 (bajo contenido en formaldehído) aplacado en madera de roble o nogal natural.

### Aluminio.

Perfil embellecedor de las patas en aluminio anodizado.

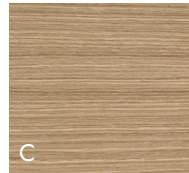
### Porcelánico.

Tapa de Dekton acabado pulido.

## Legs & top Patas y sobre



**SUPER MATT OAK**  
ROBLE SÚPER MATE  
CHENE SUPERMATE  
SUPER MATT EICHE  
ROVERE OPACO



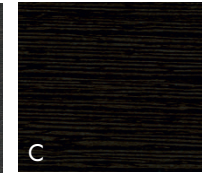
**WHITENED OAK**  
ROBLE BLANQUEADO  
CHENE BLANCHI  
EICHE WEISS  
ROVERE SBIANCATO



**WALNUT STAINED OAK**  
ROBLE TEÑIDO NOGAL  
CHENE TEINTÉ NOYER  
EICHE NUSSBAUM  
GEBEIZT  
ROYERE TINTO NOLE



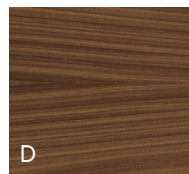
**DARK GREY STAINED OAK**  
ROBLE TEÑIDO GRIS  
CHENE TEINTE GRIS  
DUNKELGRAU GEBEIZTE  
EICHE  
ROVERE TINTO GRIGIO  
SCURO



**EBONY STAINED OAK**  
ROBLE TEÑIDO ÉBANO  
CHENE TEINTÉ ÉBÔNE  
EICHE GEBEIZT  
EBENHOLZ  
ROVERE TINTO ÉBANO



**SUPER MATT WALNUT**  
NOGAL SÚPER MATE  
NOYER SUPER MATE  
SUPERMATT WALNUSS  
NOCE OPACO

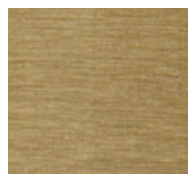


**WALNUT STAINED WALNUT**  
NOGAL TEÑIDO NOGAL  
NOYER TEINTÉ NOYER  
WALNUSS GEBEIZT  
WALNUSS  
NOCE TINTO NOCE

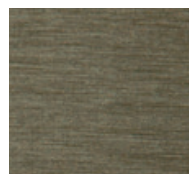


**DARK STAINED WALNUT**  
NOGAL TEÑIDO OSCURO  
NOYER TEINTÉ FONCÉ  
WALNUSS DUNKEL  
GEBEIZT  
NOCE TINTO SCURO

## Aluminium profile Perfil de aluminio



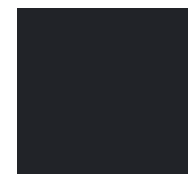
**GOLD**  
ORO  
DORÉ  
GOLD  
ORO



**BRONZE**  
BRONCE  
BRONZE  
BRONZE  
BRONZE

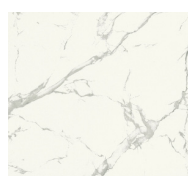


**CHOCOLATE**  
CHOCOLATE  
CHOCOLAT  
SCHOKOLADE  
CIOCCOLATO



**BLACK**  
NEGRO  
NOIR  
SCHWARZ  
NERO

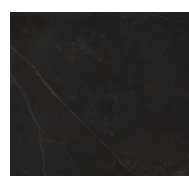
## Top Sobre



**DEKTON NATURA**



**DEKTON ARGÁ**



**DEKTON KELYA**