

# Bascula

1985

**Shigeaki Asahara**

Freely inspired by the starship Enterprise from Star Trek, Bascula is one of the first lamps to feature a slim disc suspended from a single cable. The conical counterweight balances the disc, keeping the lamp in a horizontal or slanted position, and also directs the light emission.

• **Glass diffuser, aluminium heat sink, metal counterweight. Finishes: white-painted bronze, grey-bronze, bronze-bronze, white-brushed nickel, grey-brushed nickel, red-brushed black nickel.**

Liberamente ispirata all'astronave Enterprise della serie tv Star Trek, Bascula è uno dei primi esempi di lampada a disco sottile in equilibrio su un unico cavo di sostegno. Il contrappeso conico consente di bilanciare il piatto, mantenendo la lampada in posizione orizzontale oppure inclinata e orientando a sua volta anche l'emissione luminosa.

• **Diffusore in vetro, dissipatore in alluminio, contrappeso in metallo. Finiture: bianco-bronzo verniciato, grigio-bronzo verniciato, bronzo spazzolato, bianco-nichel verniciato, grigio-nichel verniciato, rosso-nichel nero spazzolato.**

Frei dem Raumschiff Enterprise der Fernsehserie Star Trek nachgeahmt ist, Bascula eine der ersten Scheibenleuchten mit einer dünnen Scheibe, die von einem Kabel im Gleichgewicht gehalten wird. Das konische Gegengewicht erlaubt, die Scheibe auszubalancieren, während die Leuchte horizontal oder geneigt bleibt, und gleichzeitig die Lichtemission auszurichten.

• **Diffusor aus Glas, Kühlkörper aus Aluminium, Gegengewicht aus Metall. Ausführungen: Weiß-Bronze lackiert, Grau-Bronze lackiert, gebürsteter Bronze, Weiß-Nickel lackiert, Grau-Nickel lackiert, Rot-gebürsteter schwarzer Nickel.**







SUSPENSION **BASCULA**

**STILNOVO 2023/24**



SUSPENSION **BASCULA**


**STILNOVO 2023/24**

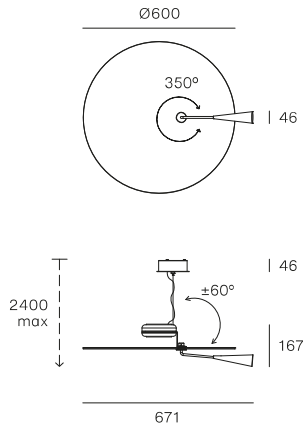


1. Bascula



Dimming kits

 **KIT0079** / CASAMBI  
DALI / 1 art / out



MOD	CODE	FINISH	SOURCE	INPUT	DIMMING	CCT (K)	LUMEN	CRI	IP	OPTICS
1	<b>CZ001CBZMDD</b>	<b>BZ BZ</b>	TopLED 26W	220-240V	DALI Push	2700	3547	90	20	Diffused
	<b>CZ001CBZWDD</b>	<b>BZ BZ</b>	TopLED 26W	220-240V	DALI Push	3000	3795	90	20	Diffused
	<b>CZ001CGGMDD</b>	<b>GG BZ</b>	TopLED 26W	220-240V	DALI Push	2700	3547	90	20	Diffused
	<b>CZ001CGGWDD</b>	<b>GG BZ</b>	TopLED 26W	220-240V	DALI Push	3000	3795	90	20	Diffused
	<b>CZ001CRRMDD</b>	<b>RR HK</b>	TopLED 26W	220-240V	DALI Push	2700	3547	90	20	Diffused
	<b>CZ001CRRWDD</b>	<b>RR HK</b>	TopLED 26W	220-240V	DALI Push	3000	3795	90	20	Diffused
	<b>CZ001CWHMDD</b>	<b>WH BZ</b>	TopLED 26W	220-240V	DALI Push	2700	3547	90	20	Diffused
	<b>CZ001CWHWDD</b>	<b>WH BZ</b>	TopLED 26W	220-240V	DALI Push	3000	3795	90	20	Diffused
	<b>CZ001CKGMDD</b>	<b>GG NK</b>	TopLED 26W	220-240V	DALI Push	2700	3547	90	20	Diffused
	<b>CZ001CKGWDD</b>	<b>GG NK</b>	TopLED 26W	220-240V	DALI Push	3000	3795	90	20	Diffused
	<b>CZ001CKWMDD</b>	<b>WH NK</b>	TopLED 26W	220-240V	DALI Push	2700	3547	90	20	Diffused
	<b>CZ001CKWWDD</b>	<b>WH NK</b>	TopLED 26W	220-240V	DALI Push	3000	3795	90	20	Diffused