



MAGIS

Chair_One Public Seating System 1 design Konstantin Grcic

Seating system on bar.

Year of production: 2005.

Material: concrete bases painted transparent clear, suitable for floor-fixing. Bar in anodised aluminium. Seat in die-cast aluminium treated with sputtered fluorinated titanium and painted in polyester powder. Concrete small table painted transparent clear. Cushions in fabric or in leather also available. Suitable for outdoor use. Flame-retardant.

Sistema de asiento sobre barra.

Año de producción: 2005.

Material: bases en cemento barnizado transparente neutro, preparadas para su fijación al suelo. Barra de apoyo del asiento en aluminio anodizado. Asiento en aluminio fundido a presión con tratamiento de fluoritanización barnizado en poliéster. Mesita en cemento barnizado transparente neutro. Disponibles también cojines en tela o en piel. Apto para el exterior. Producto ignífugo.

Système d'assises sur poutre.

Année de production: 2005.

Matériaux: bases en béton verni transparente incolore, conçues pour la fixation au sol. Poutre en aluminium anodisé. Assise en fonte d'aluminium traité au titane fluoré et verni en polyester. Petit table en béton verni transparente incolore. Disponible aussi avec coussins en tissu ou en cuir. Conçu pour l'extérieur. Non feu.

Sitzsystem auf Schiene.

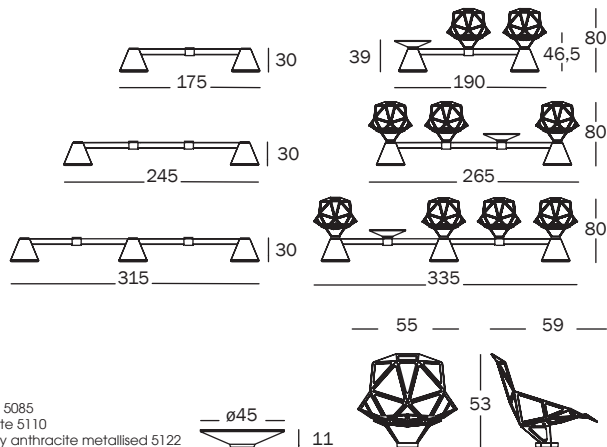
Erstproduktion: 2005.

Material: Sockel aus farblos imprägniertem Zement, mit Vorrichtung für die feste Bodenmontage. Schiene aus naturfarben eloxiertem Aluminium. Sitze aus Aluminium-Druckguss, Oberflächenbehandlung mit fluoriertem Titan und Polyesterlackierung. Kleiner Tisch aus farblos imprägniertem Zement. Kissen aus Stoff oder aus Leder separat erhältlich. Auch für den Aussenbereich geeignet. Feuerbeständig.

Sistema di sedute su barra.

Anno di produzione: 2005.

Materiali: basi in cemento verniciato trasparente neutro, predisposte per il fissaggio a pavimento, barra di appoggio sedute in alluminio anodizzato naturale lucido. Sedili in pressofusione di alluminio, trattamento di fluoritanizzazione verniciato poliestere. Tavolino in cemento verniciato trasparente neutro. Disponibili cuscini in tessuto o pelle. Adatto anche per esterni. Prodotto ignifugo.



COLOURS (seat)

red 5085
white 5110
grey anthracite metallised 5122

