

# Demí Moon

2023

**Mirco Crosatto**

When turned off, Demí Moon is a large transparent dome. Thanks to Opti-Light™ technology, when switched on, the edge and the thousands of laser micro-engravings on the surface diffuse a soft, even light. The dome hangs from a three-legged support structure; a handy release system allows it to be positioned.

• **Diffuser in transparent heat-blown PMMA. Central aluminum ring and metal tripod structure. Finishes: white or black.**

Demí Moon da spenta è un'ampia cupola trasparente. Grazie alla tecnologia Opti-Light™, quando viene accesa, il bordo e le migliaia di microincisioni al laser della superficie diffondono un'illuminazione morbida e omogenea. La cupola è agganciata ad una struttura di sostegno a treppiede. Un pratico sistema di sblocco permette di orientare la cupola.

• **Diffusore in PMMA termosoffiato trasparente. Anello centrale in alluminio. Struttura a treppiede in metallo. Finiture: bianco oppure nero.**

Demí Moon ist ausgeschaltet eine große durchsichtige Kuppel. Dank der Opti-Light™-Technologie verteilen der Rand und tausende Mikrolasereinschnitte der Oberfläche ein weiches und gleichmäßiges Licht, wenn die Leuchte eingeschaltet wird. Die Kuppel ist in einen Dreifuß-Ständer eingehakt. Ein praktischer Entriegelungsmechanismus erlaubt, die Kuppel auszurichten.

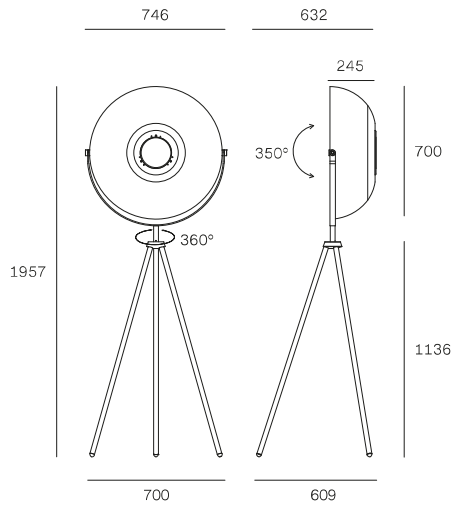
• **Diffusor in transparentem heißgeblasenem PMMA. Zentraler Ring aus Aluminium. Dreifuß-Ständer aus Metall. Ausführungen: Weiß oder Schwarz.**







1. Demí Moon



MOD	CODE	FINISH	SOURCE	INPUT	DIMMING	CCT (K)	LUMEN	CRI	IP	OPTICS
1	9775	WH TR	TopLED 37W	220-240V	Push DIM	3000	4198	90	20	Diffused
	9775M	WH TR	TopLED 37W	220-240V	Push DIM	2700	3904	90	20	Diffused
	9776	BB TR	TopLED 37W	220-240V	Push DIM	3000	4198	90	20	Diffused
	9776M	BB TR	TopLED 37W	220-240V	Push DIM	2700	3904	90	20	Diffused

FLOOR DEMÍ MOON

STILNOVO 2023/24