

Luna

2023

Shigeaki Asahara

A sleek, lightweight suspension lamp with minimalist proportions and soft light emission. The light is projected onto a directional reflective disc, which in turn directs it comfortably onto the surface. A patented jointed balancing system allows easy adjustment of the angle of the disc and therefore the light beam.

• **Disc and lamp body in aluminium. Finishes: white-chrome, black-gold.**

Una sospensione sottile e leggera, dalle proporzioni minimali e con una morbida emissione. La luce viene proiettata su un disco riflettente orientabile, che a sua volta la diffonde sul piano in maniera confortevole. Un sistema di bilanciamento a snodo brevettato consente di orientare facilmente l'inclinazione del disco e, di conseguenza, la proiezione della luce.

• **Disco e corpo lampada in alluminio. Finiture: bianco-cromo, nero-oro.**

Eine feine und leichte Hängeleuchte mit minimalistischen Proportionen, die weiches Licht ausstrahlt. Das Licht wird auf eine ausrichtbare reflektierende Scheibe geworfen, die ihrerseits das Licht angenehm auf die Fläche verteilt. Durch ein patentiertes Gelenk-Auswuchtsystem lässt sich die Scheibe ganz einfach neigen und damit das Licht überallhin zu projizieren.

• **Scheibe und Lampenkörper aus Aluminium. Ausführungen: Weiß-Chrom, Schwarz-Gold**





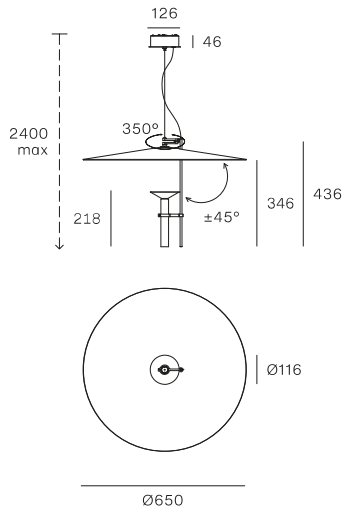


1. Luna



Dimming kits

KIT0079 / CASAMBI
DALI / 1 art / out



MOD	CODE	FINISH	SOURCE	INPUT	DIMMING	CCT (K)	LUMEN	CRI	IP	OPTICS
1	9703	WH CH	TopLED 25W	220-240V	Dali Push	3000	3015	90	20	Diffused
	9703M	WH CH	TopLED 25W	220-240V	Dali Push	2700	2804	90	20	Diffused
	9705	BB AU	TopLED 25W	220-240V	Dali Push	3000	3015	90	20	Diffused
	9705M	BB AU	TopLED 25W	220-240V	Dali Push	2700	2804	90	20	Diffused

Other versions: floor, p. 112.